

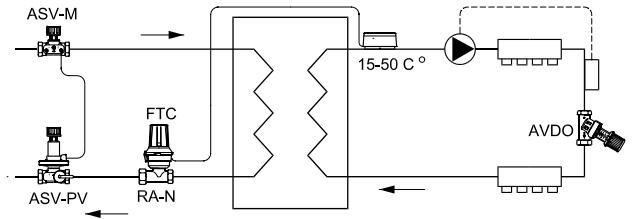
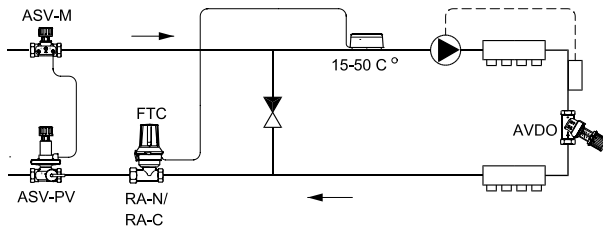
013R9319

013R9319

- (DK) Anlæg
- (GB) Systems
- (D) Anlagen

- (F) Système
- (NL) Installatie
- (S) Anläggning

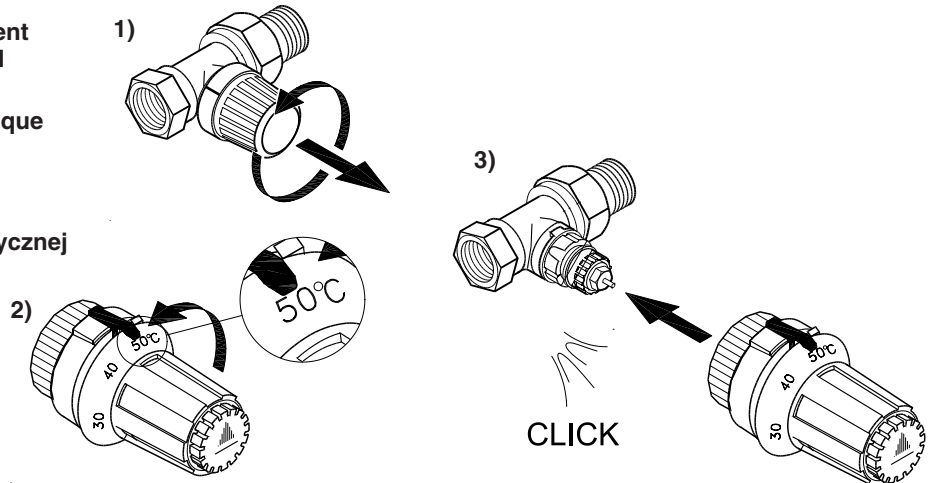
- (FIN) Järjestelmät
- (PL) Zastosowanie



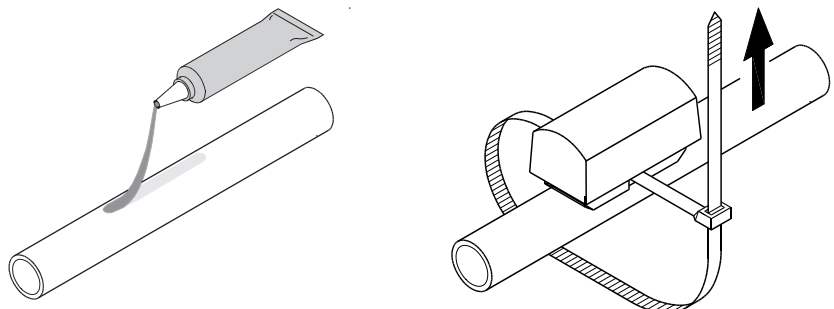
- (DK) Blandekreds på gulvvarmeanlæg.
- (GB) Floor-heating system.
- (D) Fussboden-Mischkreis.
- (F) Système de chauffage au sol.
- (NL) Menginjectie-systeem in vloerverwarming
- (S) Blandningskrets i golvvärmeanläggning.
- (FIN) Lattialämmitysjärjestelmä.
- (PL) Ogrzewanie podłogowe.

- (DK) Blandekreds på radiator- eller gulvvarmekreds med veksler.
- (GB) Heat exchanger in radiator heating or floor heating system.
- (D) Wärmetauscher-Regelung für Heizkörper- und Fussbodenheizung.
- (F) Echangeur thermique dans un système de chauffage par radiateur ou au sol.
- (NL) Warmtewisselaar in radiator- of vloerverwarming-systeem.
- (S) Blandningskrets i radiator- eller golvvärmekrets med värmväxlare.
- (FIN) Lämmönvaihdin radiaattori- tai lattialämmitysjärjestelmässä.
- (PL) Wymiennik ciepła w instalacji z grzejnikami lub podłogowej.

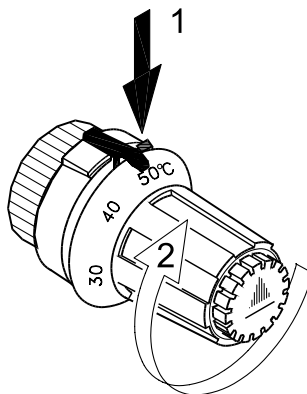
- (DK) Montage af termostatisk element
- (GB) Mounting of thermostatic head
- (D) Montage von Thermostatkopf
- (F) Montage de la tête thermostatique
- (NL) Montage van regelement
- (S) Montering av regulatorordel
- (FIN) Termostaatin asennus
- (PL) Mocowanie głowicy termostatycznej



- (DK) Montage af fjernføler
- (GB) Mounting of remote sensor
- (D) Montage von Fernfühler
- (F) Montage du capteur à distance
- (NL) Montage van afstandvoeler
- (S) Montering av lös givare
- (FIN) Anturin asennus
- (PL) Mocowanie zdalnego czujnika



- ⒹⓀ Max. begrænsning
- ⒼⒷ Max. limitation
- Ⓓ Max. Begrenzung
- Ⓕ Limite max.
- ⓃⓁ Max. begrenzing
- Ⓐ Max begränsning
- ⒻⒾⓃ Maksimirajoitus
- ⓅⓁ Maks. ustawienie graniczne



- ⒹⓀ Min. begrænsning
- ⒼⒷ Min. limitation
- Ⓓ Min. Begrenzung
- Ⓕ Limite min.
- ⓃⓁ Min. begrenzing
- Ⓐ Min begränsning
- ⒻⒾⓃ Minimirajoitus
- ⓅⓁ Min. ustawienie graniczne

